



- Rivelatore sul piano focale non raffreddato all'ossido di vanadio.
- CMOS a scansione progressiva da 1/1,8" 4 Megapixel.
- Rilevazione di calore e allarme, tripwire, intrusione e filtraggio target.
- Scatola di giunzione opzionale.
- La distanza di illuminazione è fino a 80 m.
- Grado di protezione IP67.
- Ampia tensione di ingresso 12 VDC  $\pm$  20% e alimentazione PoE.
- Collegamento intelligente di luce bianca e audio.

# THC4TE25IPBAI

Telecamera bullet termica ibrida IP AI 400x300/4  
MP 25 mm

## Caratteristiche Tecniche

### Termico

Tipo di rivelatore	Rivelatore di piano focale non raffreddato all'ossido di vanadio
Pixel effettivi	400 (H) $\times$ 300 (V)
Passo dei pixel	17 micron
Gamma spettrale	8 micron-14 micron
Sensibilità (NETD)	$\leq$ 35 mK (@f/1.0)
Campo visivo	25 mm: A:15,5°; V: 11,6° 35
Controllo del fuoco termico	Focale fissa
Distanza di messa a fuoco ravvicinata	9 m (29,53 piedi) 35
Distanza di rilevamento <sup>Ⓢ</sup>	25 mm: Veicolo: 2.262 m (7.422,71 piedi); Umano: 735 m (2.411,38 piedi)
Distanza di riconoscimento <sup>Ⓢ</sup>	25 mm: Veicolo: 555 m (1.820,67 piedi); Umano: 189 m (620,07 piedi)

Distanza di identificazione <sup>Ⓢ</sup>	25 mm: Veicolo: 280 m (919,00 piedi); Umano: 95 m (310,16 piedi)
Nota:	<p>① Distanza di rilevamento: rileva gli oggetti, ma non è in grado di riconoscerne le caratteristiche (gli oggetti devono coprire più di 3,6 pixel dell'immagine).</p> <p>② Distanza di riconoscimento: classifica gli oggetti in categorie generali, come umano, veicolo (l'oggetto deve coprire più di 14 pixel dell'immagine).</p> <p>③ Distanza di identificazione: classifica gli oggetti in categorie specifiche in base alle loro caratteristiche, come camion di ingegneria, auto (l'oggetto deve coprire più di 28 pixel dell'immagine).</p>
Miglioramento digitale dei dettagli (DDE)	SÌ
Zoom digitale	19 livelli
AGC termico	Automatico/manuale
Riduzione del rumore termico	2D NR/3D NR
Capovolgimento immagine	180°; Specchio
Tavolozze di colori	18 (bianco caldo/nero caldo/fusione/arcobaleno/autunno dorato/mezzogiorno/rosso ferro/ambra/giada/tramonto/fuoco di ghiaccio/pittura/melograno/smeraldo/primavera/estate/autunno/inverno)

## Visibile

Sensore d'immagine	CMOS da 1/1,8".
Massimo. Risoluzione	2688 (H) × 1520 (V)
Pixel	4 MP
Definizione orizzontale	≥1100 TVL
min. Illuminazione	Colore: 0,01 lux Bianco e nero: 0,001 lux 0 lux (luce bianca accesa)
AGC visibile	Automatico/manuale
Riduzione del rumore visibile	2D NR/3D NR
Rapporto S/N	> 55 decibel
Bilanciamento del bianco	Auto; Manuale; interno; all'aperto; monitoraggio; lampada al sodio; lampione; naturale
Disappannamento	Disappannamento elettronico
Velocità dell'otturatore elettronico	1 s-1/30.000 s (automatico/manuale)
BLC	SÌ
WDR	SÌ
HLC	SÌ
Giorno notte	Automatico (ICR); Colore; B/N
Controllo dell'iride	Fisso
Capovolgì immagine	180°; Specchio
Compensazione dell'esposizione	SÌ
Controllo della messa a fuoco visibile	Focale fissa
Campo visivo	4 mm: A: 87,0°; V: 47,3° 6 mm: A: 55,3°; V: 30,0° 12 mm: A:37,3°; V: 21,4° 10-30 mm: A: 42°-15°;V: 23°-8,4°
Distanza di messa a fuoco ravvicinata	4 mm: 1,2 m (3,93 piedi) 6 mm: 2,5 m (8,20 piedi) 12 mm: 7,4 m (24,27 piedi) 10-30 mm: 9 m (29,53 piedi)
Apertura	4mm: F1.6 6mm: F1.6 12mm: F1.7 10-30 mm: F1.7
Controllo accensione/spegnimento dell'illuminatore	Auto; Manuale
Distanza di illuminazione	80 m (262,47 piedi)

## Audio e video

Compressione video	H.265; H.264M; H.264H; H.264B Termico:
Risoluzione	Flusso principale: 1280 × 1024; 1280 × 960; 1280 × 720; 400 × 300; 1280 × 960 (impostazione predefinita) Flusso secondario: 640 × 512; 640 × 480; 400 × 300; 400 × 300 (impostazione predefinita) Visibile: Flusso principale: 2688 × 1520; 2560 × 1440; 1920 × 1080; 1280 × 720; 704 × 576; 2560 × 1440 (impostazione predefinita) Flusso secondario: 704 × 576; 352 × 288; 704 × 576 (impostazione predefinita)
Frequenza fotogrammi video	Termico (50 Hz): Stream principale: 1 fps-25 fps, 25 fps per impostazione predefinita Stream secondario: 1 fps-25 fps, 15 fps per impostazione predefinita Visibile (50 Hz): Stream principale: 1 fps-25 fps, 25 fps per impostazione predefinita Stream secondario: 1 fps-25 fps, 15 fps per impostazione predefinita Thermal (60 Hz): Stream principale: 1 fps-30 fps, 30 fps per impostazione predefinita Stream secondario: 1 fps-30 fps, 15 fps per impostazione predefinita Visibile (60 Hz): Stream principale: 1 fps-30 fps, 30 fps per impostazione predefinita Stream secondario: 1 fps-30 fps, 15 fps per impostazione predefinita
Compressione audio	G.711a; G.711mu
Formato di codifica delle immagini	JPEG
Funzione	
Audio bidirezionale	SÌ
Allarme sonoro e luminoso	Avvisi di allarme audio e luce bianca locali
Protocollo di rete	IPv4/IPv6; HTTP; HTTPS; 802.1x; QoS; FTP; SMTP; UPnP; SNMP; DNS; DDNS; NTP; RTSP; RTP; TCP; UDP; IGMP; ICMP; DHCP; PPPoE
Regione di interesse (RoI)	Sì (personalizzabile)
Magazzinaggio	FTP; Scheda Micro SD (512 GB, sostituzione a caldo)
Interoperabilità	ONVIF; computer grafica; DaHua SDK
Navigatore	CIOÈ; Firefox; Cromo; Safari
Utente/Ospite	Fino a 20 (larghezza di banda totale: 64 MB)
Sicurezza	Nome utente e password autorizzati; indirizzo MAC allegato; HTTPS crittografato; IEEE 802.1x; accesso controllato alla rete
Gestione utenti	Fino a 20 utenti; supporta autorizzazioni utente multilivello (2 livelli); gruppo di gestione e gruppo utenti
Rilevamento malfunzionamenti	Rilevamento della disconnessione dalla rete; Rilevamento dei conflitti IP; rilevamento dello stato della scheda di memoria; rilevamento dello spazio di memoria
Modalità fusione	SÌ. Disattivato per impostazione predefinita
PIP	SÌ
Intelligenza	
Rilevamento del calore	SÌ
Traccia punto freddo/caldo	SÌ
Protezione perimetrale	SÌ. Supporta tripwire e intrusione.
Distinzione del bersaglio	Classificazione uomo/veicolo
Monitoraggio del bersaglio	SÌ
Rilevazione di fumo	SÌ

Porta

Uscita analogica	1 × uscita CVBS; Porta BNC (non supportata dal dispositivo con scatola di giunzione)
Porta di rete	1 × RJ-45 (10/100 Base-T)
Ingresso allarme	2
Uscita allarme	2
Ingresso audio	1
Uscita audio	1
RS-485	1

Energia

Alimentazione elettrica	12 V CC ± 20%, PoE (802.3af), ePoE
Consumo di energia	Di base: 5 W (12 V CC); 8,9 W (PoE) massimo: 15 W (12 V CC); 18 W (PoE)
ePoE	Sì

Ambiente

temperatura di esercizio	- da 30 °C a +70 °C (da -22 °F a +158 °F)
Umidità operativa	≤95%
Temperatura di conservazione	da -40 °C a +70 °C (da -40 °F a +158 °F)

Caratteristiche fisiche

Protezione	IP67
Affidabilità	Protezione contro le sovratensioni: 6 kV Scarica in aria; 15 kV Scarica a contatto; 8 kV

Struttura

Dimensioni del prodotto	300,9 mm × 181,8 mm × 181,8 mm (11,85" × 7,16" × 7,16") (L × P × A)
Dimensioni imballo	423 mm × 180 mm × 178 mm (16,65" × 7,09" × 7,01") (L × P × A)
Peso netto	≤2,35 kg (5,18 libbre)
Peso lordo	≤2,7 kg (5,95 libbre)
Lente	Incluso

Certificazione

Certificazioni	CE/FCC
----------------	--------

Distanza di rilevamento del calore

Certificazioni	Massimo. Distanza
25 mm	150 m (492,13 piedi)

Nota:

La tabella mostra le distanze misurate ottenute utilizzando la dimensione target 0,2 m × 0,2 m per il test in un ambiente in cui la temperatura è di 23 °C e l'umidità relativa è inferiore al 60%.

La tabella è solo per riferimento. Le distanze al suo interno sono soggette alle condizioni effettive, comprese le condizioni atmosferiche, le dimensioni del target, il sito di installazione e altro.

Distanza di protezione perimetrale

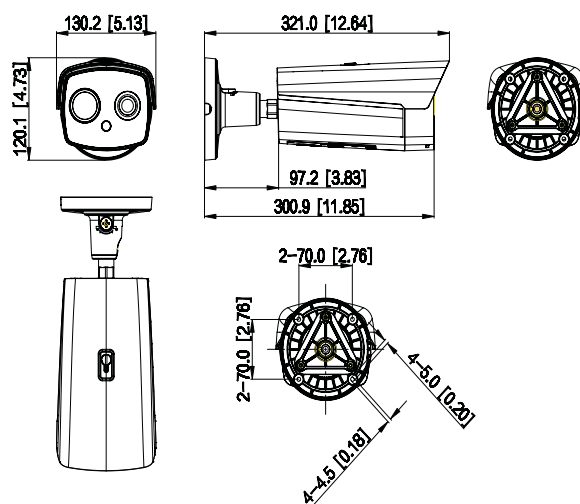
Certificazioni	Distanza (umano)	Distanza (veicolo)
25 mm	200 m (656,17 piedi)	600 m (1.968,50 piedi)

Nota:

La tabella mostra le distanze misurate ottenute utilizzando i target di dimensioni 1,8 m × 0,5 m (umano) e 1,4 m × 4 m (veicolo) per il test in un ambiente in cui la temperatura è di 23 °C e l'umidità relativa è inferiore al 60%.

La tabella è solo per riferimento. Le distanze al suo interno sono soggette alle condizioni effettive, comprese le condizioni atmosferiche, le dimensioni del target, il sito di installazione e altro.

Dimensioni



**Hiltron Land S.r.l.**

Strada Provinciale di Caserta, 218 80144 - Napoli - Italy  
Tel: (+39) 081.185.39.000 Fax: (+39) 081.185.39.016

[www.hiltronsecurity.net](http://www.hiltronsecurity.net)